



Falcon Scan



**Вимірювач геометричних параметрів колод
Сканер обліку круглого лісу
Falcon Scan SRW 2D
ТУ У 26.5-3255417734-001:2022
Сертифікат CE № SZU-22МА16981-1**

Заводський номер № _____



КИЇВ

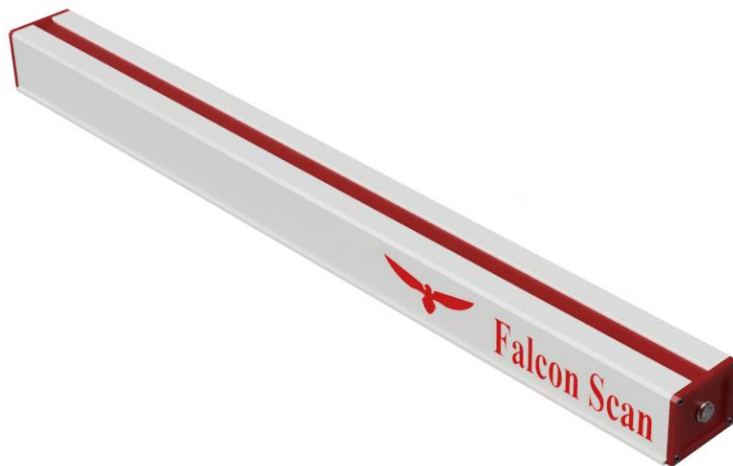
1. Комплектація.

Комплект сканера SRW 2D включає:

- Передавач 2 шт
- Приймач 2 шт
- Блок керування із сенсорним екраном 1 шт
- Енкодер та кріплення для енкодера
- Провід: Передавач – Приймач 2 шт
- Провід: Приймач – Приймач 1 шт
- Провід: Приймач – блок керування 1 шт
- Провід: Силовий кабель блоку керування 1 шт
- Спеціальне кріплення приймача та передавача 8 шт

2. Опис комплекту сканера SRW

2.1 **Передавач.** Випромінює інфрачервоний сигнал для Приймача.



Мал 1

2.2 **Приймач.** Приймає сигнали від передавача.



Мал 2

Відрізнити Передавач від приймача можна за кількістю штекерів у нижній кришці. Передавач 1 штекер, приймач 3 штекери.



Мал 3

2.3 Блок управління.



2.4 Енкодер.

Зчитує обертання валу. За допомогою енкодера, сканер визначає довжину просканованого об'єкта. Для цього вал енкодера, мал 4 повинен бути закріплений через муфту і шпильку, із зірочкою ланцюга, або іншої подачі, так, щоб рух об'єкта, що сканується, супроводжувалося обертанням енкодера. Для цього в центрі обертання зірочки або валу, які рухають ланцюг, потрібно просвердлити отвір глибиною 6-10 мм для нарізання різьби М8 або М6 в залежності від діаметру валу енкодера. У цей отвір вкручується стрижень мал 5, який через муфту передаватиме обертання на енкодер. Стрижень може скорочуватися для зручного кріплення енкодера. Сам енкодер кріпиться на пластині до конструкцій, що не обертаються. Енкодер повинен бути закріплений стаціонарно та нерухомо, для прийому обертання валу або зірочки через стрижень та муфту. **Обов'язково обертання стрижня на енкодер має передаватися без вагань для правильної та безпечної роботи приладу.**



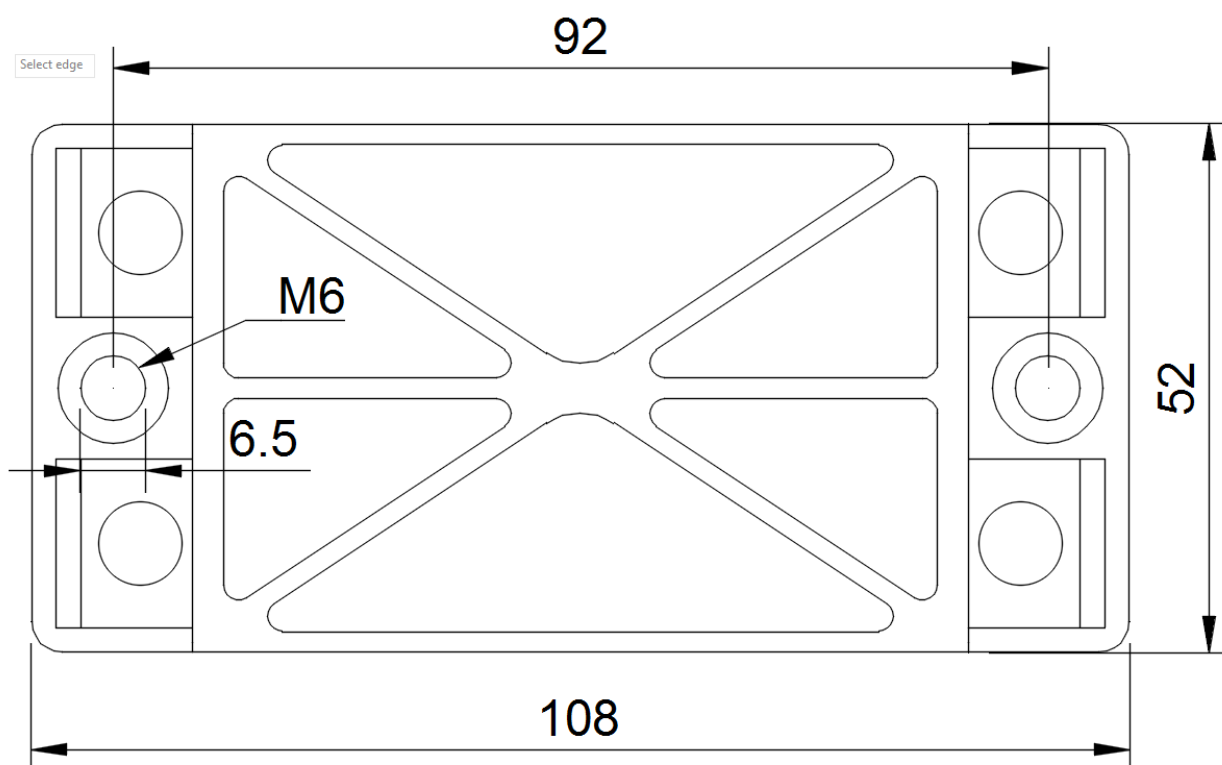
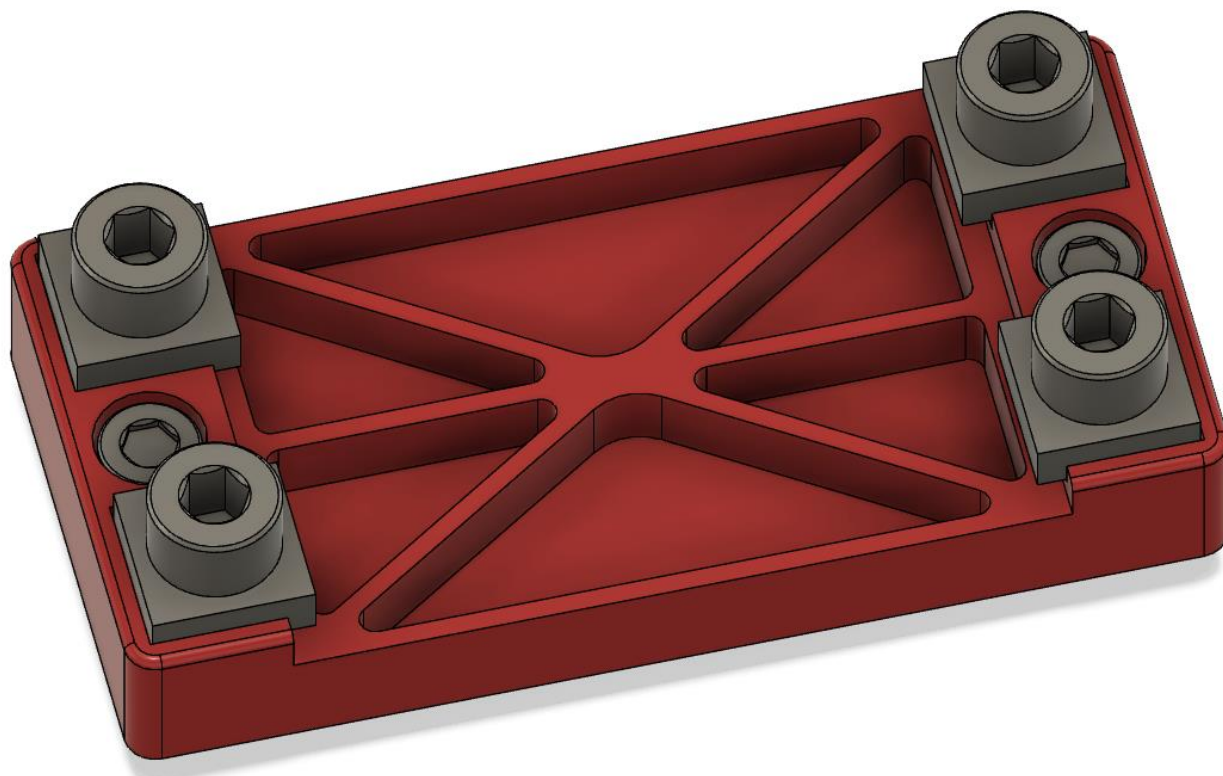
Мал 4



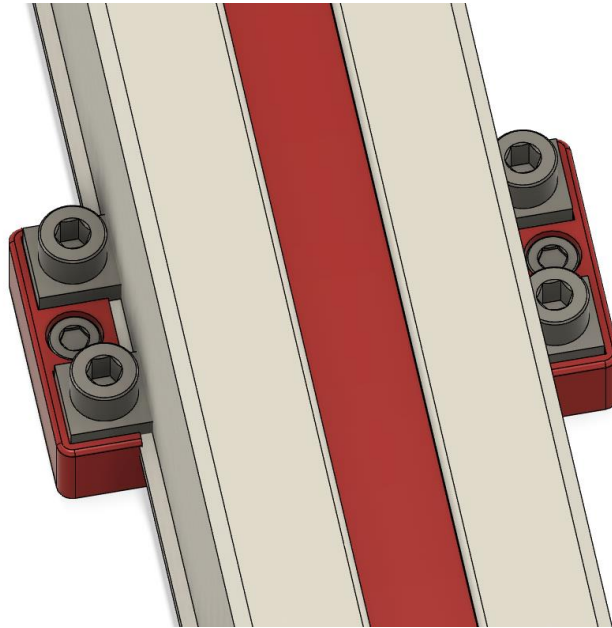
Мал 5

3. Встановлення.

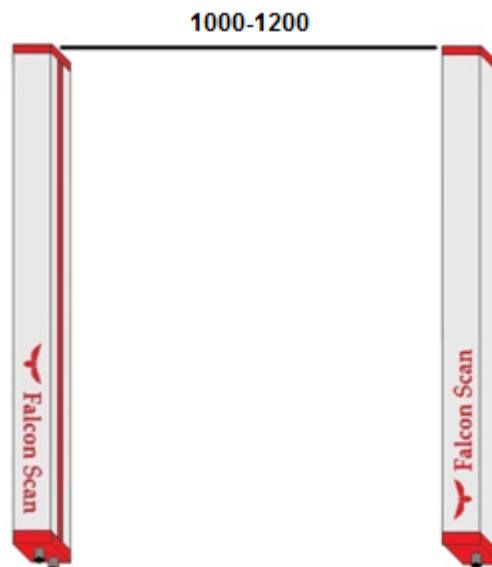
Для встановлення сканера використовуються спеціальні кріплення.



Одягаються на сканер в такий спосіб. Далі за допомогою 2-х центральних болтів кріпиться до каркаса (каркас у комплект не входить, його замовник має зробити самотужки). Вкрай рекомендуються закрити сканер з обох боків металевим профілем, для захисту від механічних пошкоджень.



Приймач та передавач треба закріпити паралельно один одному. Приймач 1 закріплюється навпроти передавача 1, а приймач 2 закріплюється навпроти передавача 2. Приймач і передавач повинен бути захищений від прямого влучення сонячного світла.



Відстань між ними має бути в межах 1000-1200 міліметрів. (1400 максимум, якщо сканер знаходиться у приміщенні).

Увага.

Від'єднуйте та під'єднуйте дроти **ТІЛЬКИ** при вимкненому сканері. Для цього необхідно або зняти силовий провід з блоку керування або відключити блок живлення від мережі 220 Вольт.

Блок управління ставиться в будь-яке зручне місце, захищене від атмосферних осадків.

Після встановлення всіх компонентів їх слід з'єднати дроти. **Увага**, від'єднувати та під'єднувати дроти можна лише при вимкненому сканері. Для цього потрібно або вийняти з блоку управління провід живлення, або вимкнути блок живлення від 220 вольт. Всі дроти однакові з двох сторін, і неважливо, якою його стороною підключати. Штекери дроту мають паз, що запобігає неправильному підключенню, проте при належному зусиллі можна вставити провід неправильно. Тому перед вставкою переконайтеся, що штекер знаходиться у правильному положенні. У комплекті зі сканером поставляється 2 дроти. Підключаємо їх у відповідні роз'єми в сканері та блоці управління. Також підключається енкодер. Його роз'єм знаходиться у приймальній частині сканера.

3.1 СХЕМА ВСТАНОВЛЕННЯ SRW-750/60 2D

Схема встановлення транспортерів для транспортування колод

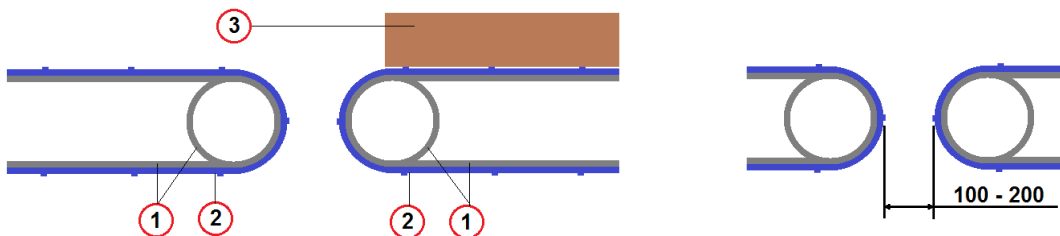
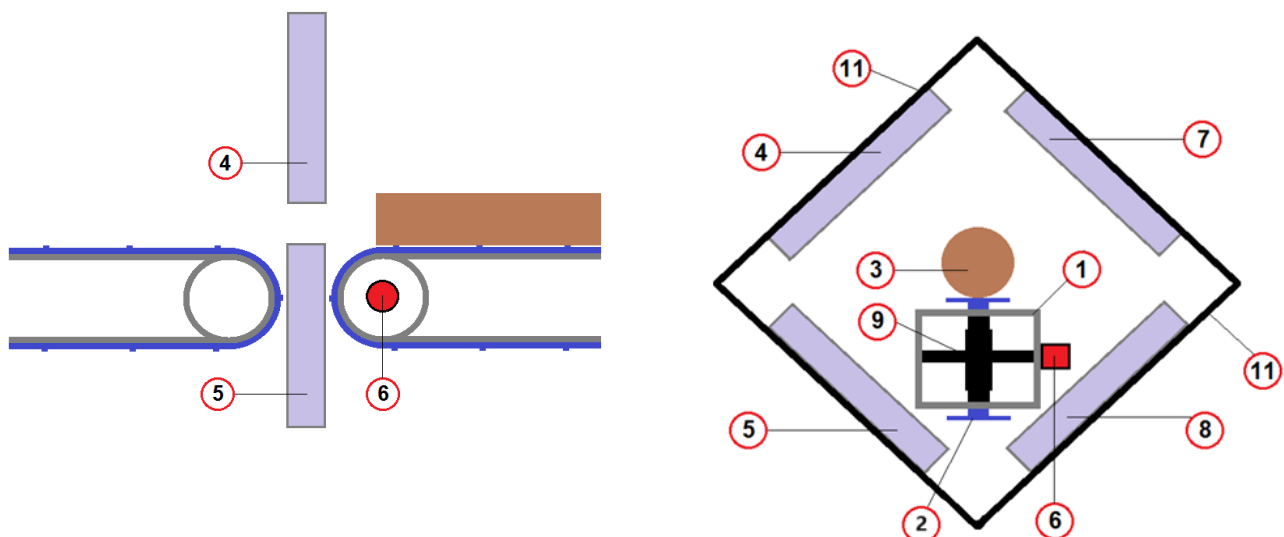
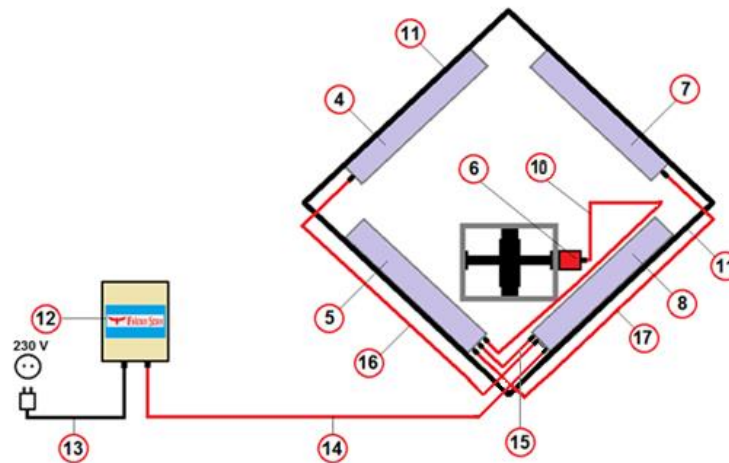


Схема встановлення сканера



Електрична схема підключення сканера



№	Наименование
1	Транспортеры для транспортування колод
2	Ланцюг транспортера
3	Колода для вимірювання
4	Передавач №2 сканера
5	Приймач №1 сканера
6	Енкодер
7	Передавач №1 сканера
8	Приймач №2 сканера
9	Зірка з валом для протяжки ланцюга (ставиться енкодер на рухомий вал)
10	Кабель енкодера
11	Каркас для встановлення приймачів та передавачів сканера
12	Блок керування з екраном
13	Мережевий кабель для сканера
14	Кабель блоку керування та приймача №2
15	Кабель приймача №1 та приймача №2
16	Кабель приймача №2 та передавача №2
17	Кабель приймача №1 та передавача №1

УВАГА:

При переході колоди з одного транспортера на інший можуть бути збої правильного визначення довжини колоди, що вимірюється. Це може відбуватися у двох випадках.

1. Коли два транспортери підключені не до одного, а до двох моторредукторів і транспортують колоду з різною швидкістю. Щоб уникнути неточності вимірювання, до моторредукторів обов'язково повинен підключатися частотний перетворювач.

2. Коли на ланцюгу, що транспортується, встановлені більшого розміру атакменти, які утримують колоду на ланцюгу. При переході колоди з одного транспортера на інший, колода, стикаючись з атакментом, може пригальмовувати і прослизати на одному з транспортерів.

Ці випадки можуть призводити до 5-8 см. Похибки вимірювання довжини колоди.

3.2 СХЕМА ВСТАНОВЛЕННЯ ЕНКОДЕРА для SRW-750/60 2D
Схема № 1 встановлення енкодера

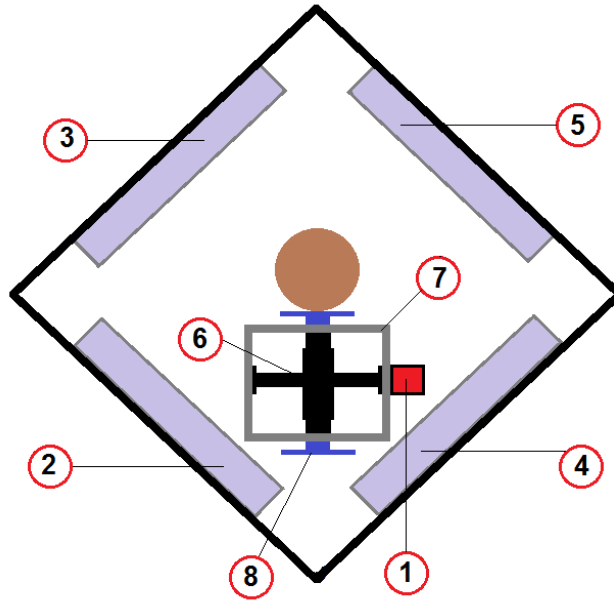
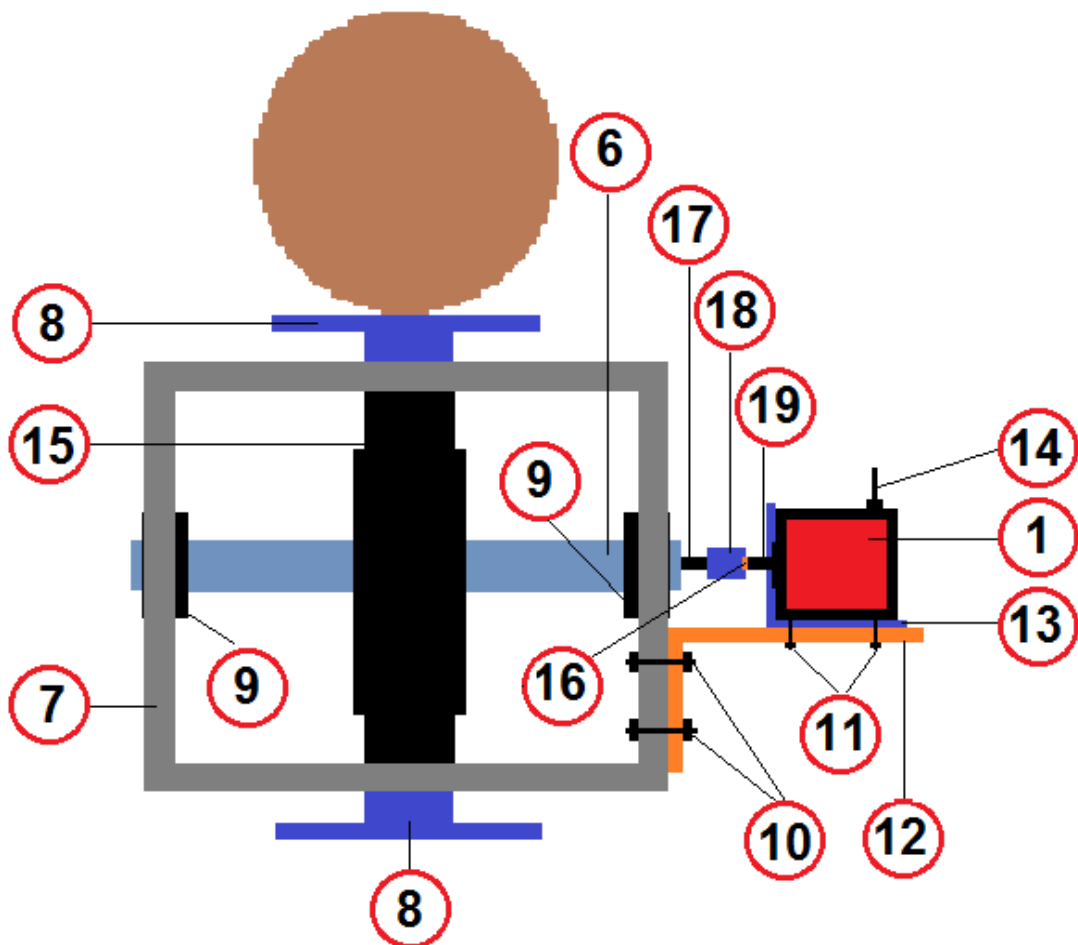


Схема № 2 встановлення енкодера

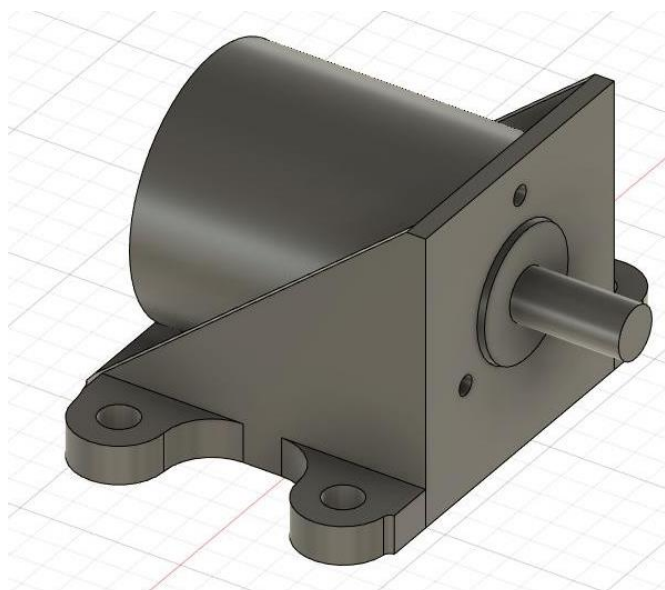


№	Наименование
1	Енкодер
2	Приймач №1 сканера
3	Передавач №2 сканера
4	Приймач №2 сканера
5	Передавач №1 сканера
6	Вал зірки транспортера для протяжки ланцюга
7	Корпус транспортера для транспортування колод
8	Ланцюг транспортера
9	Підшипники вала
10	Кріплення тримача енкодера до корпусу транспортера (болт, гайка)
11	Кріплення пластикового корпусу енкодера до тримача енкодера (болт, гайка)
12	Утримувач енкодера (виготовляє замовник)
13	Пластиковий корпус енкодера
14	Кабель енкодера
15	Зірочка для протягування ланцюга транспортера
16	Перехідник валу енкодера та сполучної муфти (не у всіх муфтах)
17	Металева шпилька з різьбленням
18	Сполучна муфта
19	Вал енкодера

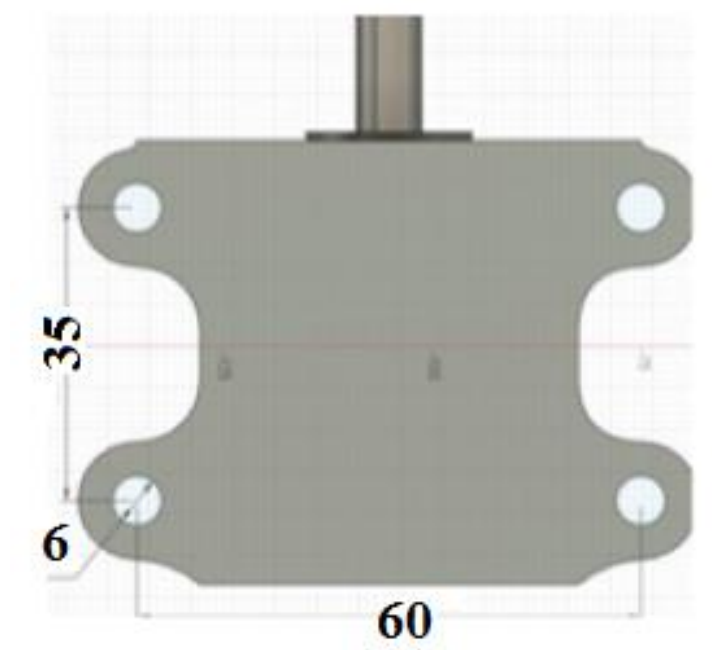
УВАГА:

Для установки енкодера потрібно просвердлити у валі зірочки транспортера для протягування ланцюга (6) отвір глибиною 5-10 мм, і нарізати різьблення М8. **Отвір обов'язково має нарізатись по центру валу.** Далі в отвір вкручується металева шпилька з різьбленням (17) і гайкою затискається до валу. Металеву шпильку (17) можна вкоротити для зручності подальшого встановлення енкодера. Шпилька коротшає за розміром залежно від умов встановлення тримача енкодера (12). Утримувач енкодера (12) виготовляється залежно від конструкції транспортера замовником та в комплекті зі сканером не постачається. Після цього на металеву шпильку з різьбленням (17) одягається сполучна муфта (18) і фіксується спеціальними болтами муфти. На вал енкодера (19) вставляється перехідник валу енкодера і сполучної муфти, (16) і вставляється в сполучну муфту (18) і фіксується. Далі тримач енкодера (12) встановлюється до нерухомої частини корпусу транспортера для транспортування колод (7) та закріплюється з пластиковим корпусом енкодера (13).

Малюнок № 1 пластикового корпусу енкодера (13) з енкодером



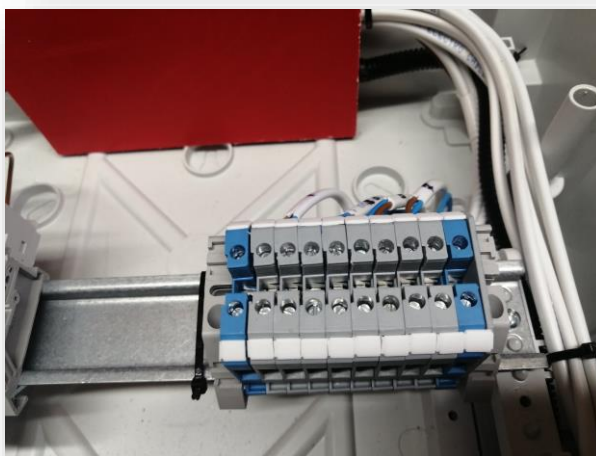
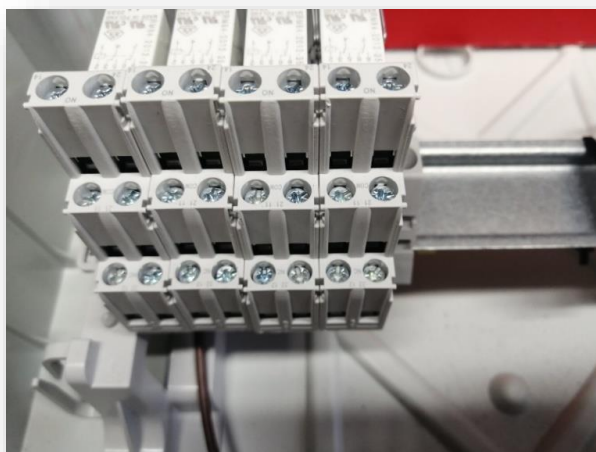
Малюнок № 2 креслення кріплення пластикового корпусу енкодера (13) для виготовлення тримача енкодера (12)



У комплект сканера може входити блок керування сортувальною лінією.

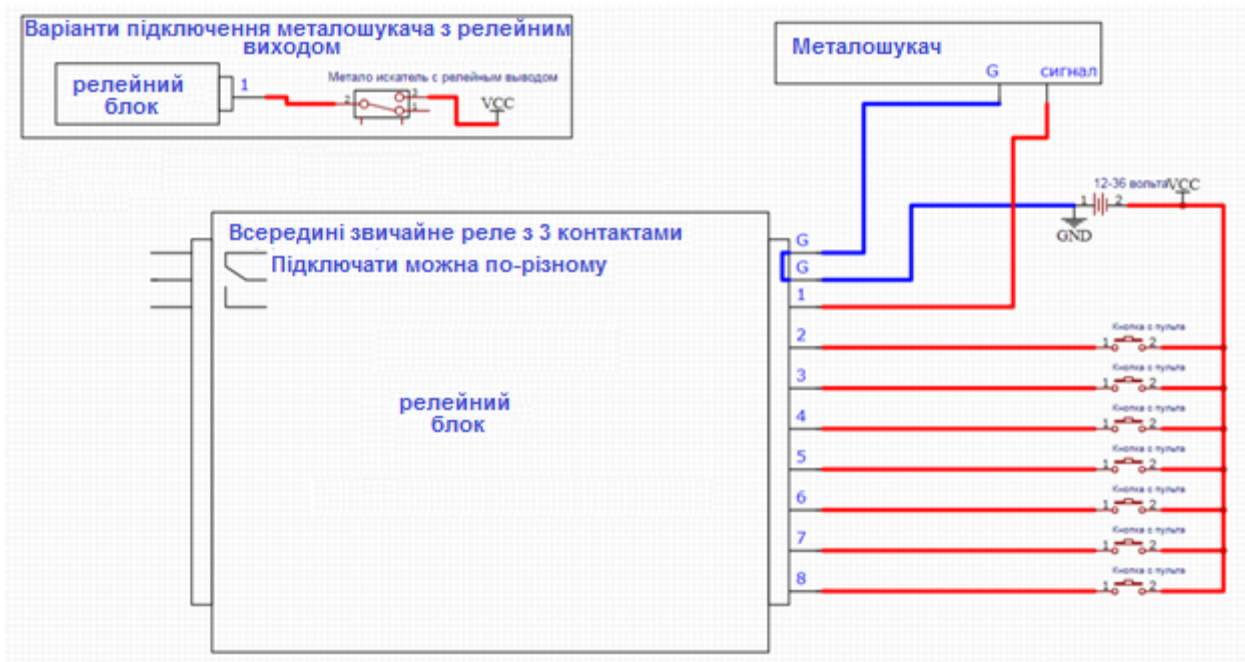


Цей блок підключається до приймача. Зверху та знизу номери висновків. Кожен висновок це Реле з 3 контактами (NO COM NC)



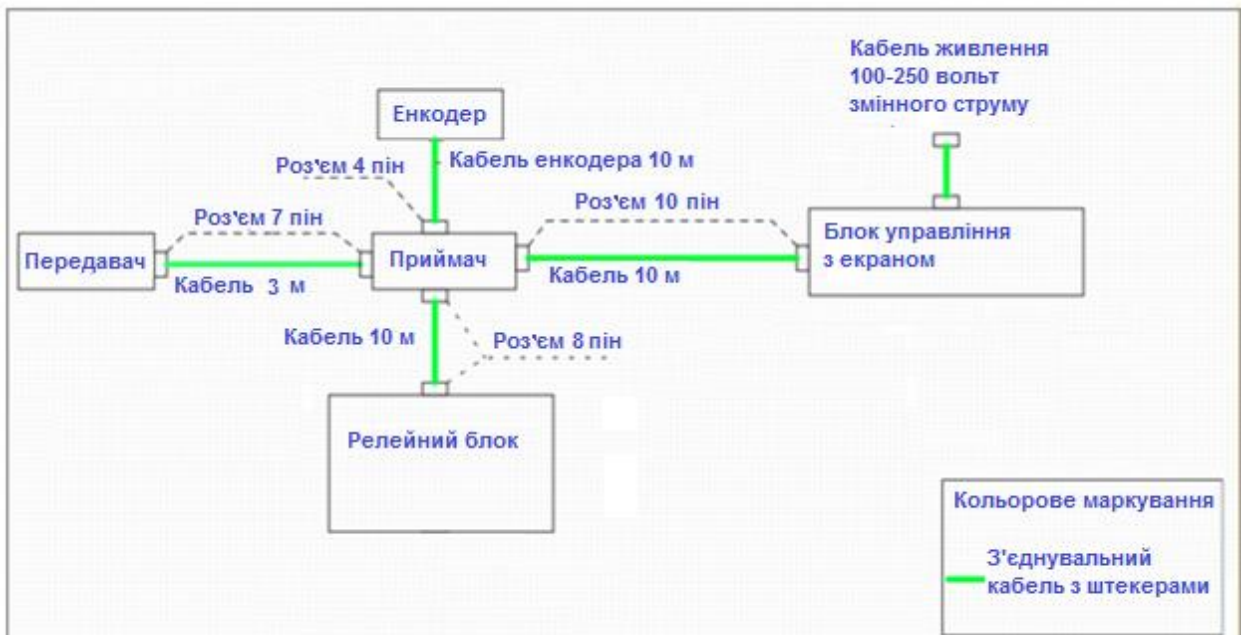
Опторазв'язані входи для підключення до сканера кнопок або датчиків. На вихід можна подавати від 12 до 36 вольт.

Орієнтовна схема підключення до блоку сортування.

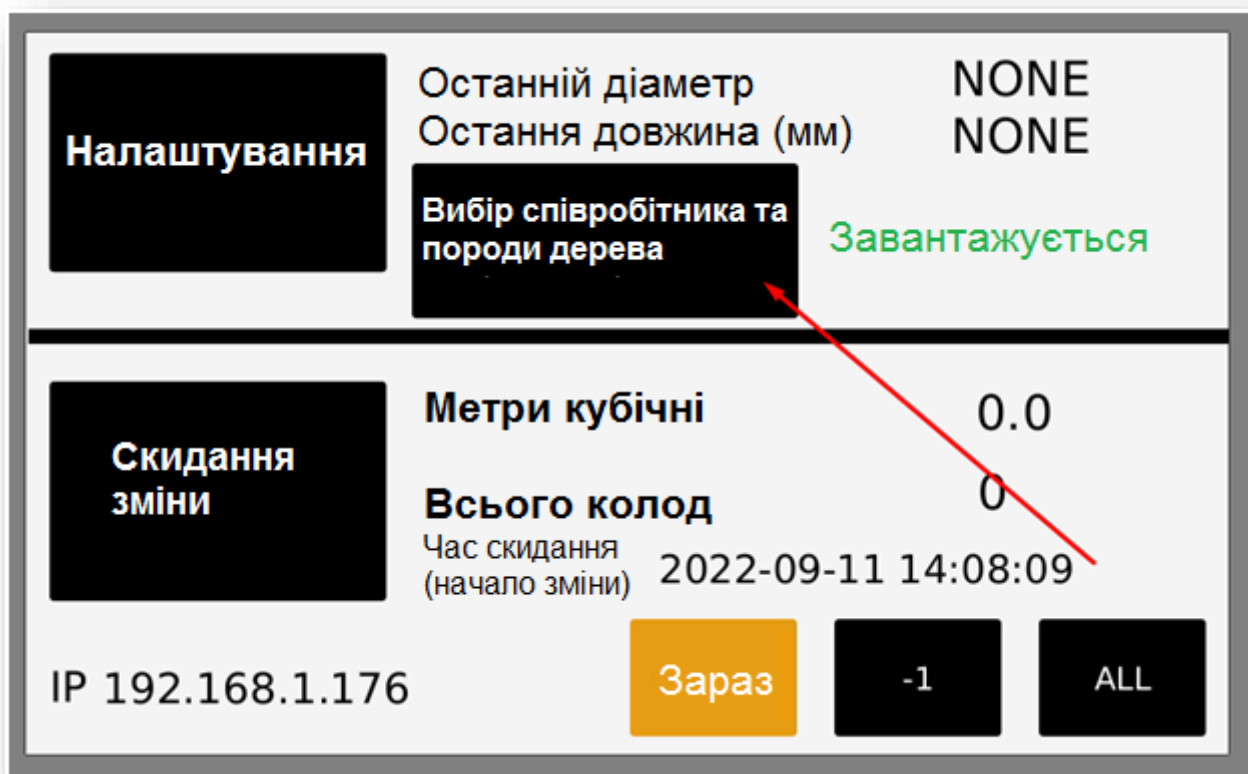


Релейні виходи можуть комутувати до 6 ампер постійного (до 36 вольт) або змінного (до 250 вольт) струму. Джерело живлення для підключення до оптораз'язаних входів має бути зовнішнє, якщо реле комутують пристрої постійного струму, то блоки живлення повинні бути різні, БЕЗ! загальної землі.

Умовна схема підключення сканера.



4. Головний екран



Поля **Останній діаметр** та **Остання довжина** показують параметри останньої просканованої колоди після увімкнення сканера.

Кнопка **Налаштування** відкриває вікно з налаштуваннями.

Нижня половина екрану відповідає за роботу з робочими змінами. Кнопка **Скидання зміни**, скидає зміну. Після її натискання, **Метри кубічні** та **Всього колод** скидаються на 0, а в полі **Час скидання**, прописується поточна дата та час. І відлік колод починається із самого початку. При цьому є можливість переглянути попередні 10 змін. Кнопка -1 показує попередню зміну. Кнопка **ALL** відображає всі 10 змін.

У полі IP вказана поточна «локальна» адреса сканера. Якщо в цьому полі немає нічого, значить сканер не підключений до мережі.

Кнопка **Вибір співробітника та породи дерева** відкриває вікно



Вибір співробітника та породи дерева

Співробітник - робочий < >

Порода дерева - сосна < >

Оновити

Порода дерева вибирається у цьому вікні

Назад

Для оновлення співробітників та порід дерева, потрібно підключення до серверу/інтернету/ бази даних

Стрілками праворуч і ліворуч вибирається **Співробітник** і **Порода дерева**. Список співробітників налаштовується на сайті і завантажується в сканер кнопкою **Оновити**. Галочка **Порода дерева вибирається у цьому вікні** зміниться на **Порода дерева вибирається пультом із сортування**. Якщо галочка стоятиме, то порода призначатиметься кнопкою з пульта сортування. Текст у полях **Співробітник** та **Порода дерева** може бути будь-яким, це просто текст. Можуть бути "сорт 1", "сорт 2" і т.д. Цей текст не впливає на сканування, використовується лише для маркування колод у базі даних.

Далі кнопка **ALL**. Відкриє наступне вікно.

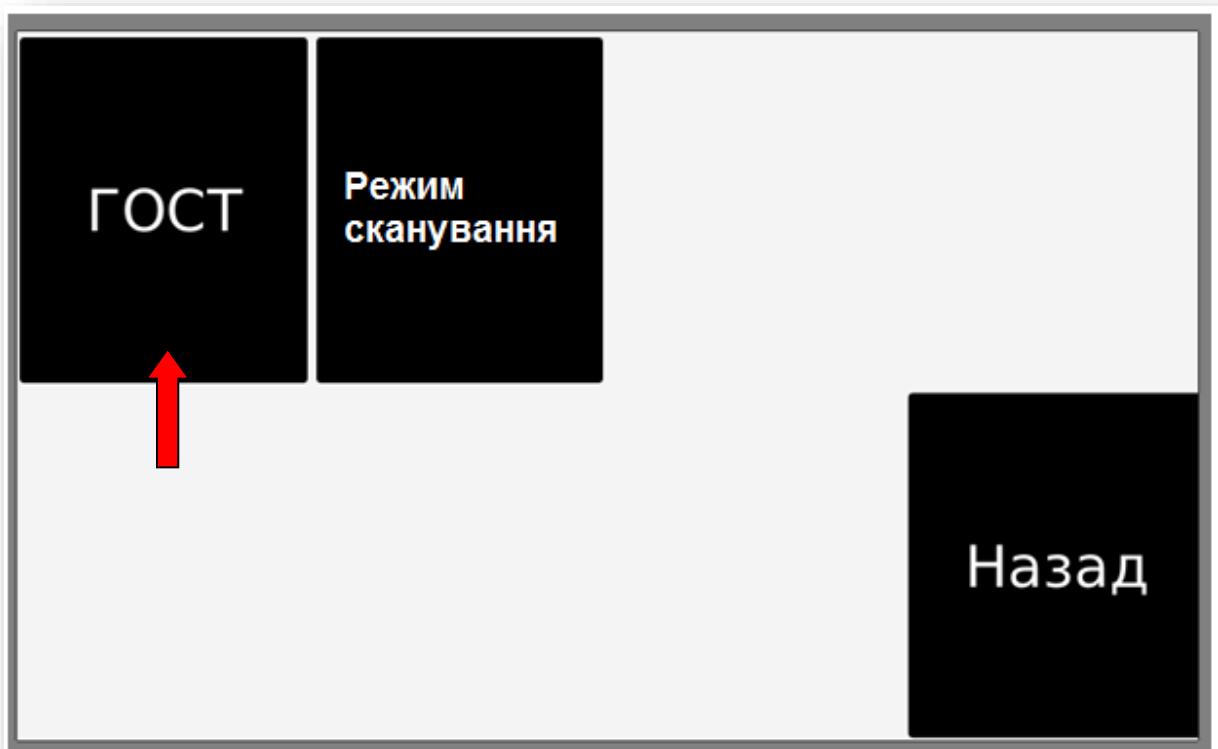


ID	Колоди	Куб. метри	Час скидання	
0	0	0.0	2022-09-11 14:08:09	Поточна зміна
-1	1	0.7089	2022-08-24 14:48:00	Попередня
-2	4	78.8824	1990-01-01 01:01:01	і так далі...
-3	0	0.0	1990-01-01 01:01:02	<div style="background-color: black; color: white; padding: 5px; font-weight: bold;">надіслати на сайт</div>
-4	0	0.0	1990-01-01 01:01:03	
-5	0	0.0	1990-01-01 01:01:04	<div style="background-color: black; color: white; padding: 10px; font-weight: bold; font-size: 1.2em;">Назад</div>
-6	0	0.0	1990-01-01 01:01:05	
-7	0	0.0	1990-01-01 01:01:06	
-8	0	0.0	1990-01-01 01:01:07	
-9	0	0.0	1990-01-01 01:01:08	

Ось так виглядає меню натискання кнопки **ALL**. 0 – поточна зміна, -1 минула, тощо. Якщо у вас у графі **«час скидання»** стоятиме дата 1990 року, це ще порожня, і незаповнена зміна.

Кнопка **Надіслати на сайт**, відправляє час початку та кінця змін. Щоб на сайті потім можна було переглянути докладнішу інформацію щодо збережених змін на сканері.

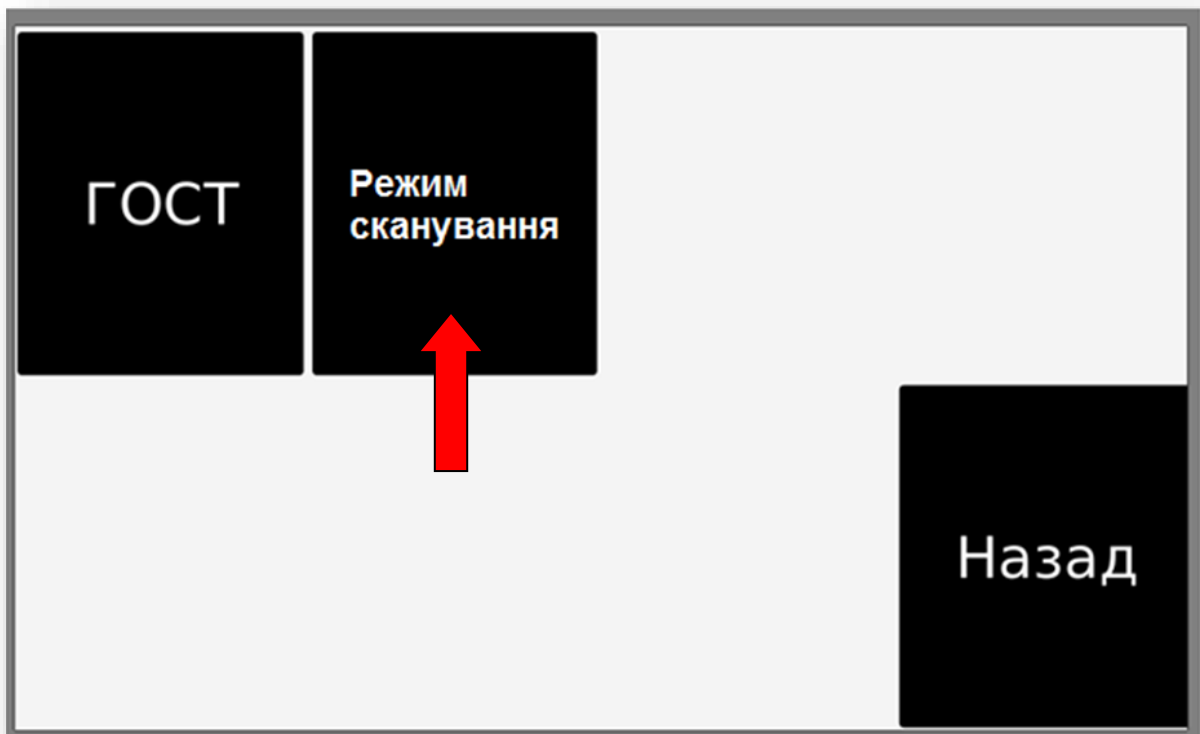
На головній сторінці кнопка **Ще** відкриває другу сторінку налаштувань.



Кнопка **ГОСТ** відкриває вікно вибору ГОСТу.



На даний момент реалізовано ДСТУ 4020, та математичний обсяг. Кнопки **не задіяні** на випадок побажань клієнтів додати інший спосіб підрахунку об'єму колоди. **Математичний обсяг** це об'єм, порахований за формулою $V = \pi \cdot r^2 \cdot h$. **На даний момент вибрано** - вказує на те, який режим зараз активний.



Кнопка **Режим сканування** відкриває наступне вікно



Налаштування режиму сканування

Вибір діаметра:

Найменший

Середній арифметичний

Найбільший

Зберегти

Назад

Коефіцієнт 10

Не знаєш не лізь!

У цьому вікні вибирається варіант за яким діаметром зберігаються дані в сканері.

Найменший вибирає найтоншу частину колоди.

Найбільший вибирає товсту частину колоди

Середній арифметичний складає всі відскановані діаметри і виводить їхнє середнє значення.

Поле, виділене червоним, чіпати не варто.

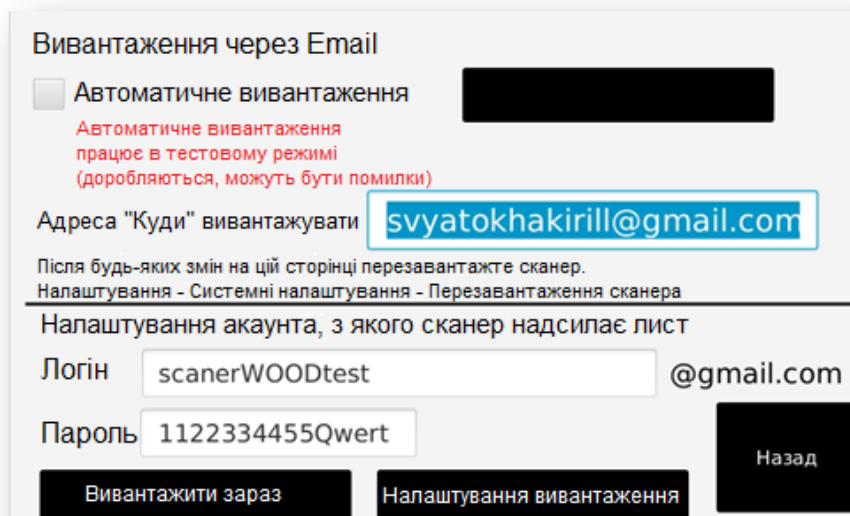
Далі меню налаштування. Вікно виглядає так.



Вивантаження через email	Налаштування енкодера	WIFI	Системні налаштування
SQL	Налаштування релейних виходів	Вивантаження на зовнішню флешку (вставити у USB порт)	ЩЕ....
			Назад

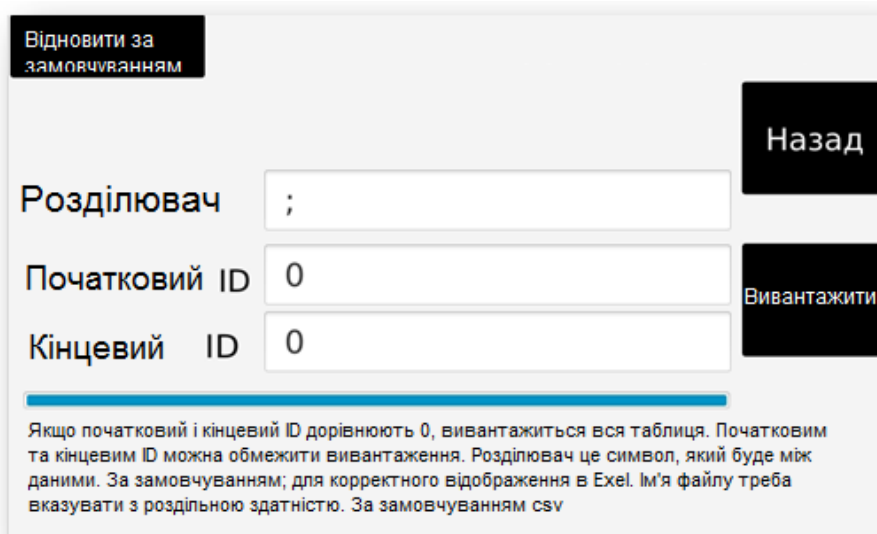
Далі буде опис кнопок по черзі, зліва направо, рядково.

Перша кнопка. **Вивантаження через Email**. (Режим на крайній випадок, украї не рекомендується)



У цьому меню налаштовуються параметри для розвантаження даних через електронну пошту. Автоматичне вивантаження, вивантажує дані у встановлений проміжок часу. Ці дані лише для особистого користування і не розраховані на додавання їх до таблиці даних SQL. Для цього є окремий режим, нижче. У нижній половині екрана налаштовується пошта, яку потрібно створити окремо для вашого сканера, на сервісі Gmail. Сканер надсилатиме листи саме з цієї пошти. Вкрай не рекомендується використовувати особисту пошту для цього. Також у створеній пошті для сканера, потрібно увімкнути доступ для ненадійних програм. Докладніше про те як це зробити ось тут. <https://support.google.com/accounts/answer/6010255?hl=ru>

Кнопка **Вивантажити зараз** вивантажує дані таблиці, спираючись на параметри, задані в **Налаштування вивантаження**.



Так виглядає вікно «налаштування вивантаження» У нижній частині вікна є опис полів. Кнопка **Вивантажити** робить те саме, що й кнопка **Вивантажити зараз** у попередньому вікні.

Далі кнопка налаштування енкодера.



Налаштування енкодера

Вимкнути енкодер? Вимкнено

Якщо вимкнений, то яка довжина колоди? (сантиметри)

1 10 100 1 10 100

- -- --- + ++ +++

Скільки кроків за один сантиметр?

Зберегти **Зміщення для сортування** **Назад**

У цьому вікні потрібно налаштувати роботу енкодера.

Вимкнути енкодер? цією настройкою можна вимкнути зчитування енкодера. (наприклад якщо немає можливості його підключити, або не важлива довжина колоди. Наприклад лінія пиляє колоди 4 метри. Але самі колоди при цьому з невеликим запасом, 4.1 метр. Цей 0.1 метр буде враховуватися в розпиляних кубометрах, і якщо цього хочеться уникнути, то можна відключити енкодер, і виставити статичну довжину колоди. Скажемо 4 метри. Якщо енкодер потрібен, то це меню має виглядати так (мал нижче). (Має бути напис **Увімкнено**).

Вимкнути енкодер? УВІМКНЕНО

Енкодер «**УВІМКНЕНО**»

Вимкнути енкодер? ВИМКНЕНО

Енкодер «**ВИМКНЕНО**»

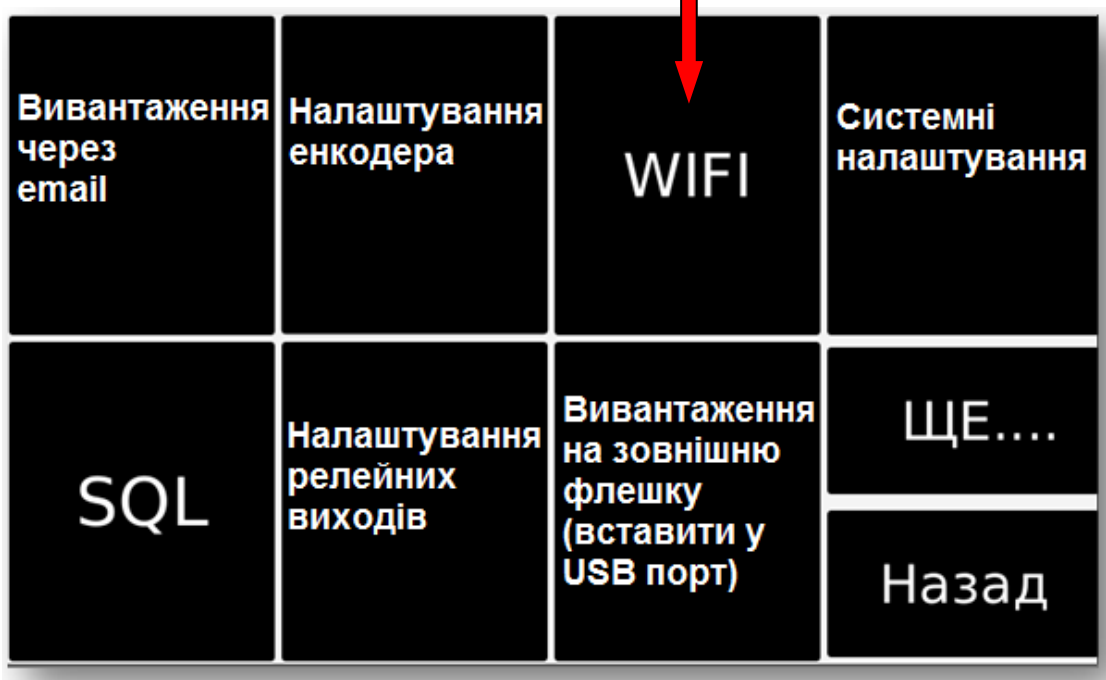
Далі «Якщо вимкнено то яка довжина колоди? (Сантиметри). Це «статична довжина, колоди» про яку йшлося вище. Якщо енкодер включений, це поле ні на що не впливає. Кнопками + та - можна задати довжину, також можна натиснути на цифру для відображення клавіатури.

Кроків на 1 сантиметр. Тут задається скільки кроків робить енкодер, на один сантиметр колоди, залежить від діаметра зірочки, до якої підключений енкодер.

Curent Steps – поточне значення кроків енкодера. Використовується як допомога для налаштування.

Zero – скидає значення Curent Steps. (Іноді треба натиснути кілька разів, щоб спрацювало.)

Далі кнопка Налаштування **WIFI**



Налаштування WIFI

Логін

Пароль

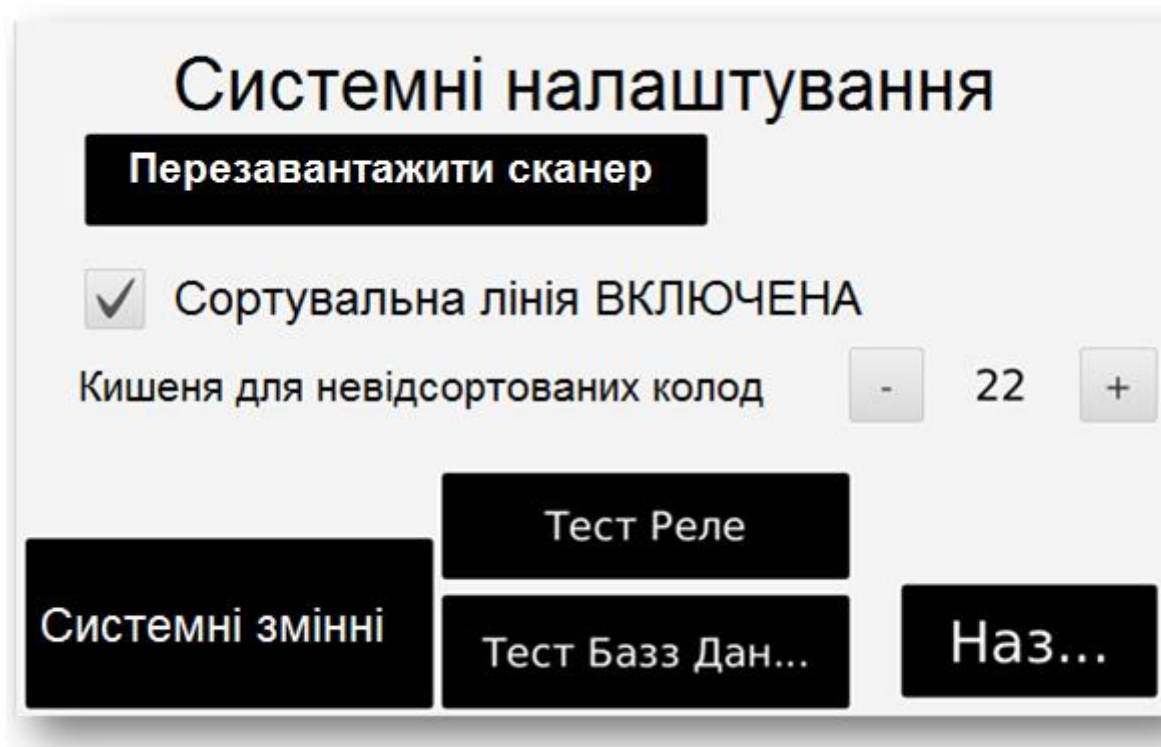
Зберегти **Назад**

Потрібно ввести логін та пароль від WIFI.

Якщо активувати вікно для написання логіну або пароля, з'явиться клавіатура. Також можна підключити клавіатуру через USB порт, який знаходиться в блоці управління з сенсорним екраном.

Далі кнопка **Системні налаштування**



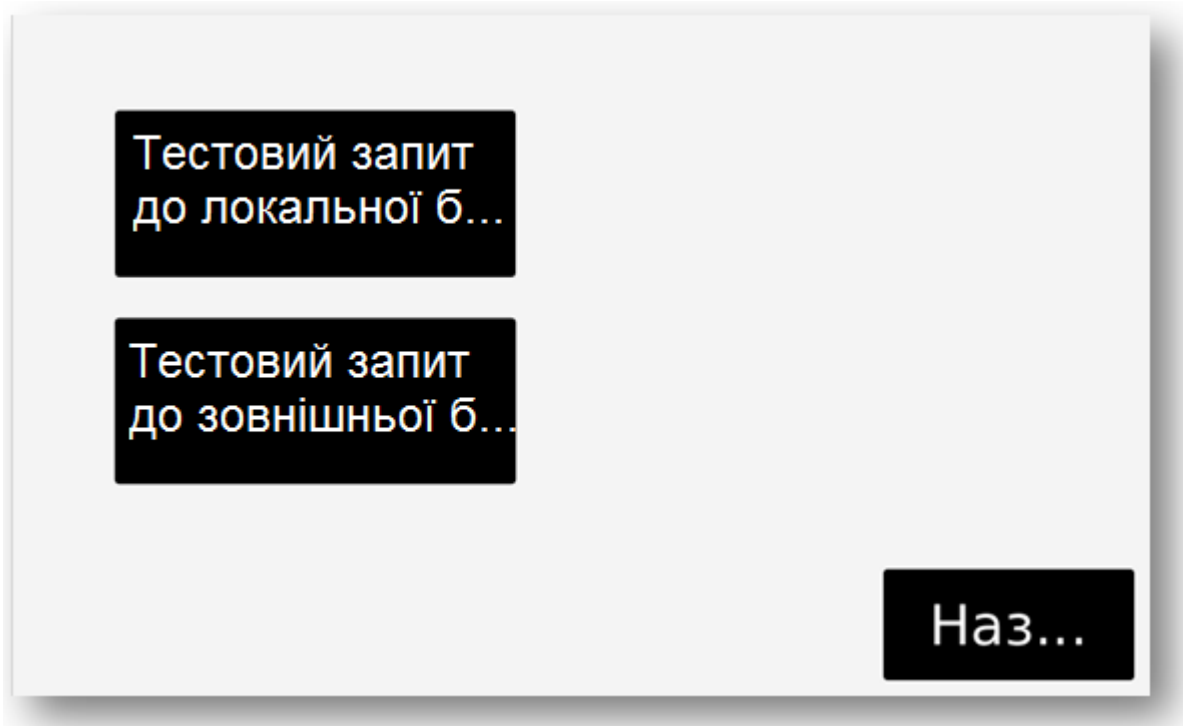


Таке виглядає вікно системних налаштувань.

Кнопка Перезавантажити сканер, перезавантажувати сканер...

Увага: При підключеному інтернеті ці налаштування зробить наша технічна служба через інтернет. В цьому випадку в цьому вікні краще нічого не чіпати. Зміна параметрів "порушить" роботу сканера.

Кнопка **Тест бази даних** відкриє вікно з двома кнопками.



Ці кнопки відправляють тестові запити, з «ВИМИШЛЕНОЮ» колодою в базу даних. Використовується для перевірки зв'язки між сканером та базами даних.

Далі кнопка **SQL**



Налаштування SQL

Вивантаження на IP адресу (Рекомендується використовувати цей режим)
Комп'ютер (сервер) повинен знаходитись в одній мережі зі сканером (підключені до одного роутера). Або у сервера має бути біла IP адреса.

IP

192.168.0.136

TABLE

Kirich

Вивантаження через інтернет
Альтернативний варіант вивантаження, якщо вивантаження за адресою IP неможливе. Для роботи у сканера та сервера повинен бути доступ в інтернет, у будь-якому вигляді. Також ця опція дозволяє вести базу даних у будь-якій точці світу, де є інтернет.

Потрібно налаштувати пошту. Налаштовується у розділі Налаштування - Вивантаження через Email. Далі – нижня частина. "Налаштування облікового запису, з якого сканер надсилає листа"

Зберегти

Надіслати Email у режимі сервісу. (Не знаєш не тисни!)

?

Назад

У цьому вікні налаштовується вивантаження бази даних на Ваш комп'ютер (сервер). Є 2 варіанти вивантаження. Вивантаження за IP-адресою, та Вивантаження через інтернет. Вивантаження IP-адреси використовується, якщо сканер і «Сервер» знаходяться в «ОДНІЙ» локальній мережі. (Підключені до одного роутера). Цей спосіб надійніший і перевірений, і якщо є можливість, треба використовувати його. Другий спосіб універсальніший, для його роботи до сканера достатньо підключити будь-який інтернет. Також підключити інтернет до сервера. Сканер використовує пошту для зв'язку з сервером, для цього в розділі **Вивантаження через Email** треба налаштувати пошту в нижній частині екрана. Зелена кнопка з «?» це підказка

Кнопка **Налаштування релейних виходів.**



2 сторінки налаштування. Перша

Назад		Завантажити з сайту		Ще...		Реле номер = 1	
Відстань (сантиметри) = 280						+ -	
+1		-1		+10		-10	
+100		-100					
						<input checked="" type="checkbox"/> Увімкнено	
Діапазон діаметрів (сантиметри) = 10						+ -	
Довжина імпульсу (10 = 1 секунда) = 20							
?		+		-			
						= 14	
						+ -	
Довжина колоди від (сантиметри) = 240				Довжина колоди до = 340			
+1		-1		+10		-10	
+100		-100		+100		-100	

При натисканні кнопки ще. Друга.

Налаштування релейних виходів						Реле номер - 1	
Порода дерева - сосна						+ -	
Режим роботи - Неліквід МАХ>						+ -	
Номер вхідного сигналу - 2						+ -	
Час визначення сигналу - До Сканера						+ -	
						?	
Налаштування", Зони зака...						Назад	

Опис параметрів.

Реле номер – який вихід зараз налаштовується.

Відстань (сантиметри) - скільки має пройти колода, після виходу зі сканера, перш ніж спрацює релейний висновок. (До кишені)

Діапазон діаметрів - одна з умов, якій має відповідати колода, щоб "упасти" в поточну кишеню.

Довжина імпульсу - як довго реле буде увімкненому стані, після спрацювання.

Довжина колоди від (до) – умови відповідності колоди по довжині.

Порода дерева - порода, що сканується. (Не впливає на сканування. Тільки на текст у базі даних, при виведенні інформації. можна задати будь-які назви. наприклад "сорт 1" "сорт 2".....)

Режим роботи - 4 режими:

1. сортування - стандартний режим, коли реле спрацює від усіх умов.
2. готовність сканера. - увімкнеться коли сканер повністю запуститься
3. неліквід MIN> - якщо обраний цей режим, то якщо МІНІМАЛЬНИЙ діаметр колоди перевищить значення (діапазон діаметрів від), то інші параметри будуть неважливі. Колода потрапить у цю кишеню. (використовується для того, щоб відсікати занадто великі колоди).
4. неліквід MAX> теж те, що "неліквід MIN>" тільки приймається МАКСИМАЛЬНИЙ діаметр колоди.

Номер вхідного сигналу - якщо встановити "0", тоді в цю кишеню потраплятимуть колоди, якщо жодна кнопка не була натиснута. Якщо поставити цифру, наприклад 1. то це буде додатковою умовою для того щоб колода потрапила в цю кишеню (має бути натиснута кнопка). Можна використовувати для призначення різних сортів деревини та розподілу їх по різних кишенях.

Час визначення сигналу. - Підбирається та програмується під кожне сортування. Це період коли можна натиснути кнопку для "маркування" колоди (для номера вхідного сигналу)

Кнопка Вивантаження на зовнішню флешку



Відновити за замовчуванням

Вивантаження на флешку

Ім'я файлу:

Розділювач:

Початковий ID:

Кінцевий ID:

Якщо початковий і кінцевий ID дорівнюють 0, вивантажиться вся таблиця. Початковим та кінцевим ID можна обмежити вивантаження. Розділювач це символ, який буде між даними. За замовчуванням; для коректного відображення в Excel. Ім'я файлу треба вказувати з роздільною здатністю. За замовчуванням csv

Ім'я файлу – ім'я, з яким буде вивантажено файл на флешку. Файл лягає у «Корінь» флешки. Флешка повинна бути вставлена в гніздо USB, на лицьовій панелі сканера. Виймати флешку тільки після того, як буде напис готовий.

Відновити за замовчуванням

Вивантаження на флешку

Ім'я файлу: scanner_data_export.csv

Розділювач: ;

ГОТОВО

Кінцевий ID: 0

Назад

Якщо початковий і кінцевий ID дорівнюють 0, вивантажиться вся таблиця. Початковим та кінцевим ID можна обмежити вивантаження. Розділювач це символ, який буде між даними. За замовчуванням; для коректного відображення в Excel. Ім'я файлу треба вказувати з роздільною здатністю. За замовчуванням csv

Виводити інформацію можна через веб-сайт.

<https://falconsan.com.ua/>

Falcon Scan

Наша продукція | Послуги | Про нас | Сертифікати | Інструкції | Контакти

Логін: skaner2

Пароль:

Увійти

Логін пароль вибирається покупцем. Сканер налаштовується віддалено або перед відправкою, якщо логін вже вибраний.

Є можливість підключати сканер до комп'ютера, який знаходиться в одній локальній мережі зі сканером.

Налаштування також віддалено.

При підключенні сканера до комп'ютера є додаткова опція у вигляді налаштування сортувальної лінії через комп'ютер (набагато зручніше)

Falcon Scan Настройка карманов для сортировки и другие настройки [назад к статистике](#)

Имя переменной	Значение	Имя переменной	Значение
общее смещение для расстояния	5	Карман для неотсканированных бревен	10
Смещение относительно 1 сантиметра длины бревна (миллиметры)	0	Начальная точка длины для относительного смещения	400
Статическая длина бревна (если отключен энкодер)	400	Включить энкодер? (0 = Включен 1 = Выключен)	1
Запасная (не используется)		Запасная (не используется)	

Сохранить все При сохранении "не сброшенные бревна" оставшиеся на транспортере НЕ сбросятся. **забл/разбл/расстояние**

Номер реле	Диаметр от	Диаметр до	Длина от	Длина до	Расстояние	Импульс	Сорт
1	2	80	10	1000	300	20	1
2	2	80	10	1000	300	20	2
3	4	5	10	1000	10	10	1
4	5	6	10	1000	10	10	1
5	6	7	10	1000	10	10	1
6	7	8	10	1000	10	10	1
7	8	9	10	1000	10	10	1
8	9	10	10	1000	10	10	1
9	10	11	10	1000	10	10	1

тут дублюються налаштування зі сканера.

ФОП _____ К.Ю.Святоха